

BLW75: Transistore per ripetitori e trasmettitori TV in banda III - VHF

Dopo il transistore BLX 98 adatto come amplificatore per ripetitori e trasmettitori TV operanti nelle bande IV/V-UHF, presentiamo per un analogo impiego il transistore BLW 75, lavorante nella banda III VHF-TV. Di questo nuovo transistore presentiamo sommariamente i dati tecnici più salienti nonché un esempio d'impiego.

Abbiamo descritto in un precedente articolo un esempio tipico di impiego del transistore BLX98 come preamplificatore per trasmettitori e ripetitori per la banda IV/V UHF TV. In questo articolo ci occuperemo di un transistore analogo, questa volta però operante nella banda III VHF TV. Si tratta del nuovo transistore planare epitassiale N-P-N al silicio BLW75, presentato in un contenitore con terminali a strip-line e cappuccio in ceramica. Tutti i terminali sono isolati dalla vite di fissaggio centrale (stud). Come per il tipo BLX98 così anche per il BLW75, le ottime caratteristiche per ciò che riguarda la dissipazione in corrente continua sono state ottenute mediante resistori « ballasting » interni e metallizzazione in oro.

Qui di seguito descriveremo un tipico impiego di questo transistore in un preamplificatore particolarmente adatto per trasmettitori e ripetitori lavoranti nella banda III, VHF, TV. I dati tecnici principali del transistore BLW75 sono i seguenti:

- Tensione base-collettore (emettitore aperto; valore di picco) V_{CBOM} max 60 V
- Tensione emettitore-collettore (base aperta) V_{CEO} max 32 V
- Corrente di collettore (valore medio) $I_{C(\text{medio})}$ max 4 A
- Dissipazione di potenza in cc alla $T_h = 70^\circ\text{C}$ P_{tot} max 60 W

- Resistenza termica dalla giunzione alla base di montaggio $R_{thj\text{mb}} = 1,9^\circ\text{C/W}$
- Frequenza di transizione f_T tipica 800 MHz
 $I_C = 6,0\text{ A}; V_{CE} = 25\text{ V}$

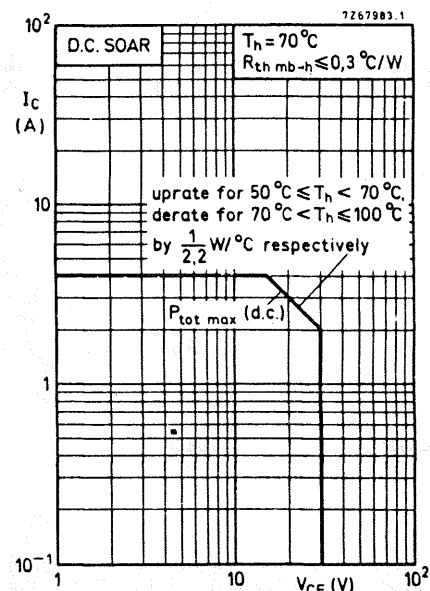


Fig. 1 - Andamento della corrente di collettore in funzione della tensione V_{ce} . E' un grafico SOAR in cc.

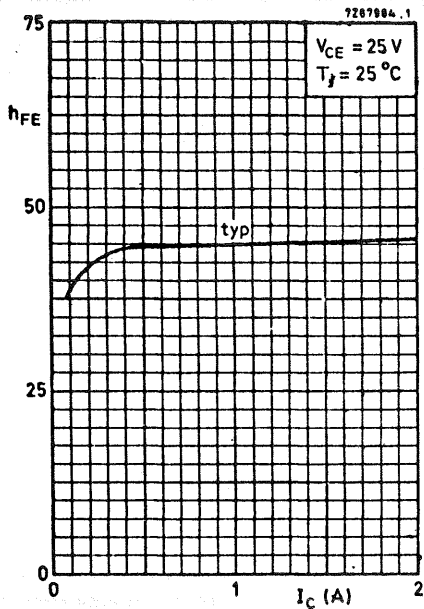


Fig. 2 - Andamento del fattore di amplificazione h_{FE} in funzione della corrente di collettore.

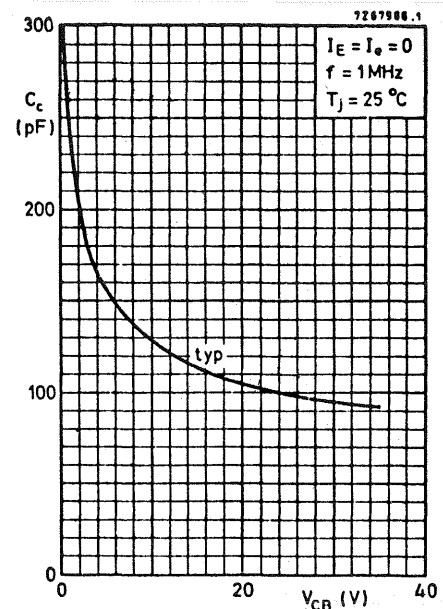


Fig. 3 - Andamento della capacità di collettore in funzione della tensione collettore-base.

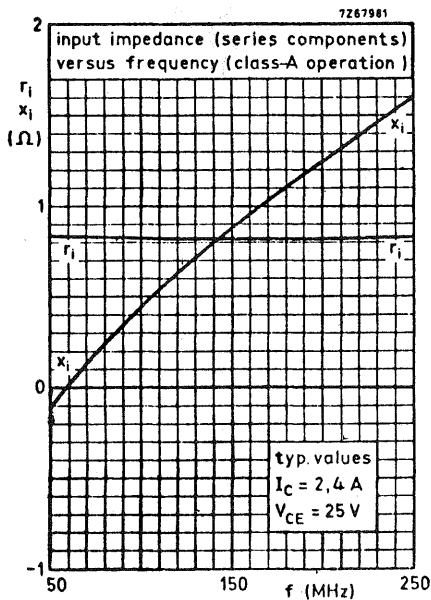


Fig. 4 - Impedenza di ingresso (componenti in serie) in funzione della frequenza. (funzionamento in classe A).

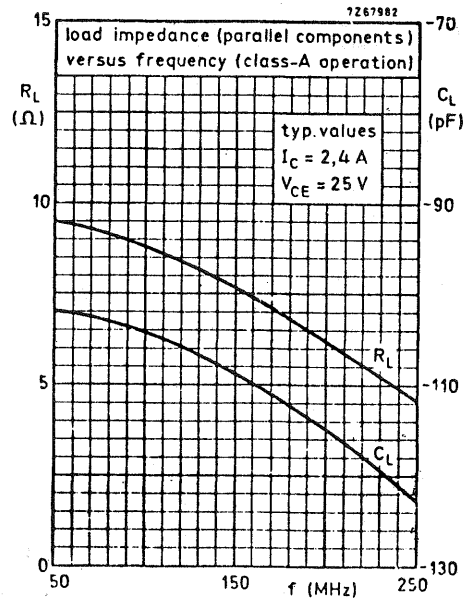


Fig. 5 - Impedenza di carico (componenti in parallelo) in funzione della frequenza. (funzionamento in classe A).

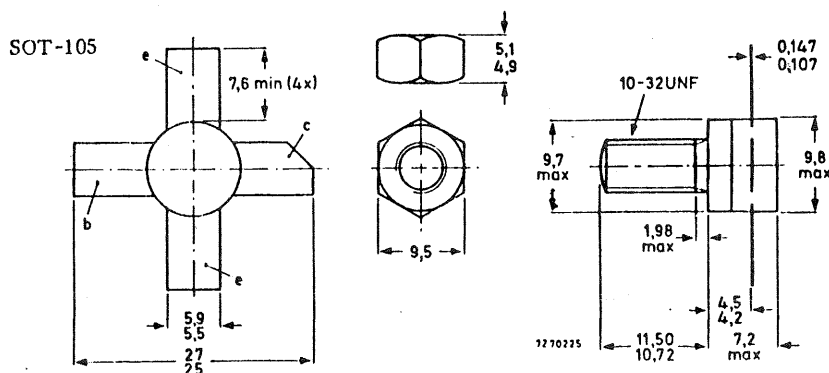


Fig. 6 - Dimensioni di ingombro del transistor BLW 75. Il contenitore è un SOT-105. Per il fissaggio del transistor è preferibile impiegare dado con rondella piatta anziché una rondella grover. Il diametro del foro in cui dovrà essere inserita la vite di fissaggio del transistor dovrà avere un massimo diametro di 5 mm. Non dovranno esserci sbavature da una parte e dall'altra del foro. La coppia massima per il fissaggio del dado può andare da un minimo di 1,5 Nm (15 kg. cm.) ad un massimo di 1,7 Nm (17 kg. cm.).

Fig. 7 - Andamento della frequenza di transizione in funzione della corrente di collettore.

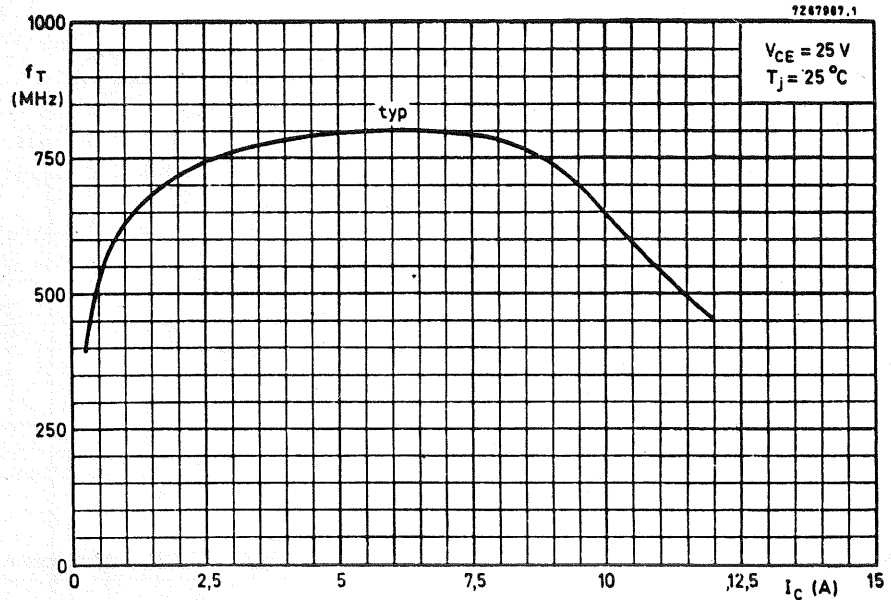
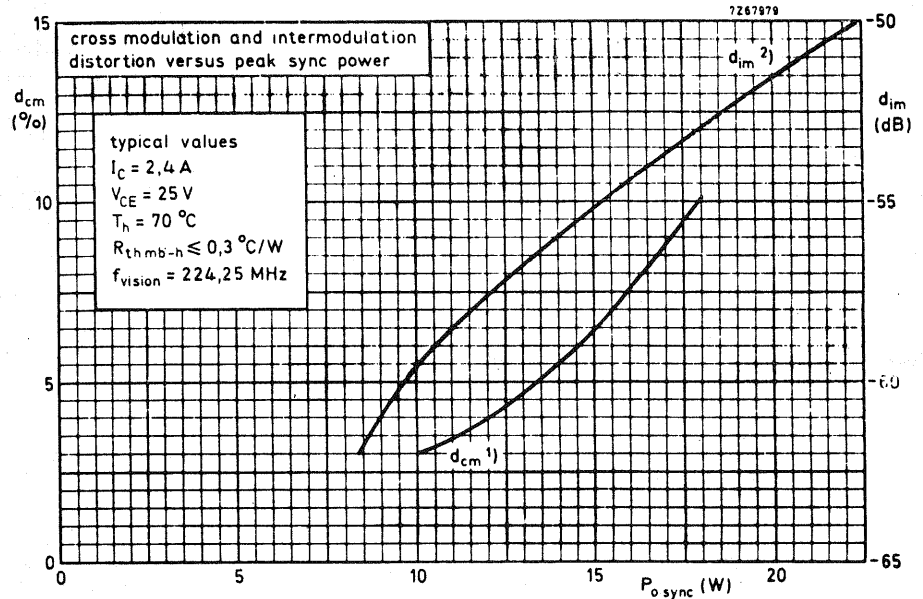


Fig. 8 - Andamento della modulazione incrociata e dell'intermodulazione in funzione della potenza di picco del sincronismo. Per il sistema con cui sono state ottenute le due curve vedi testo nota 1) e 2).



- Potenza di uscita alla $f_{\text{video}} = 224,25 \text{ MHz}$ (1)
 $I_C = 2,4 \text{ A}$; $V_{CE} = 25 \text{ V}$;
 $T_h = 80 \text{ }^\circ\text{C}$; $d_{im} = -55 \text{ dB}$ $P_{o\text{sync}} > 14,0 \text{ W}$
- $I_C = 2,4 \text{ A}$; $V_{CE} = 25 \text{ V}$;
 $T_h = 70 \text{ }^\circ\text{C}$; $d_{im} = -52 \text{ dB}$ $P_{o\text{sync}}$ tipica 19,5 W
- Guadagno in potenza alla $f_{\text{video}} = 224,25 \text{ MHz}$
 $I_C = 2,4 \text{ A}$; $V_{CE} = 25 \text{ V}$;
 $T_h = 70 \text{ }^\circ\text{C}$ $G_p > 8,0 \text{ dB}$

(1) Calcolata con il sistema della misura a tre frequenze (portante video -8 dB, portante audio -7 dB, segnale banda laterale -16 dB); zero dB corrisponde al livello di picco del sincronismo.

In fig. 1 è riportato l'andamento della corrente di collettore in funzione della tensione tra collettore ed emettitore V_{CE} . Si tratta di una curva SOAR in cc. (SOAR = Safety Operating ARea). In fig. 2 si può vedere la curva che dà l'andamento del fattore di amplificazione in cc (h_{FE}) in funzione della corrente di collettore I_C (in ampere). In fig. 3 abbiamo riportato la capacità di collettore (C_C) in funzione della tensione collettore-base (V_{CB}); nella fig. 7 infine si può vedere

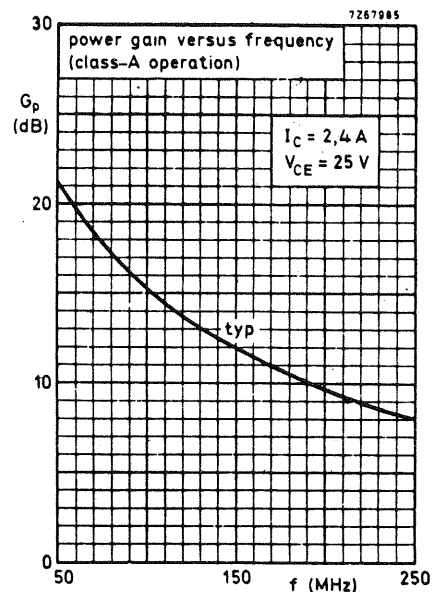


Fig. 9 - Guadagno di potenza in funzione della frequenza (funzionamento in classe A).

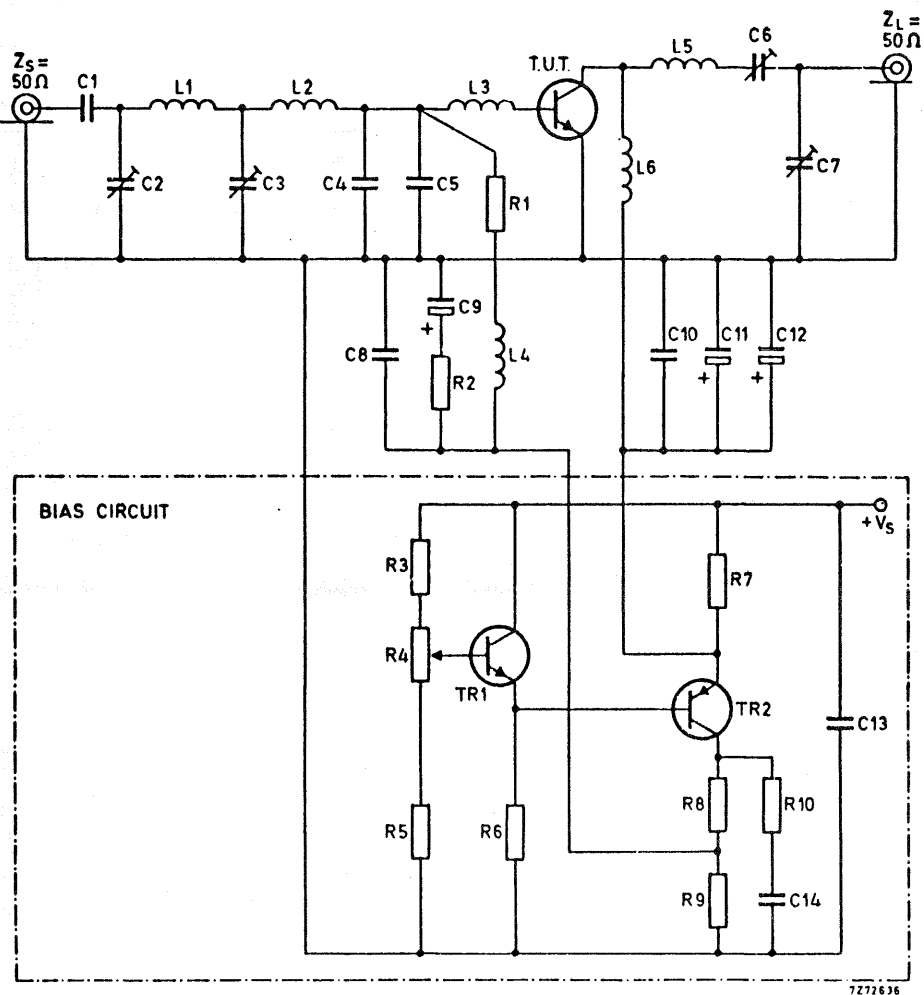


Fig 10 - Schema elettrico di un circuito di prova lavorante alla frequenza di 224,25 MHz. (portante video)

Componenti:

TR1 = BD135

TR2 = BD136

C1 = 220 pF condensatore ceramico a placchetta

C2 = 4... 40 pF trimmer con dielettrico a film

C3 = 5... 60 pF trimmer con dielettrico a film

C4 = C5 = 82 pF condensatore chip, sistemato ad 1 mm dal bordo del transistor

C6 = 7... 100 pF trimmer con dielettrico a film

C7 = 4... 40 pF trimmer con dielettrico a film

C8 = C10 = 820 pF condensatore chip

C9 = 220 µF condensatore elettrolitico da 10 V

C11 = 47 µF condensatore elettrolitico da 40 V

C12 = 47 µF condensatore elettrolitico da 40 V

C13 = 100 nF condensatore in poliestere

C14 = 33 nF condensatore in poliestere

L1 = 24,7 nH; 1,5 spire in filo di rame smaltato da 0,7 mm. avvolte strettamente; diametro interno = 4,5 mm; terminali 2 × 5 mm.

L2 = 8,3 nH; ricavata dal rame del circuito stampato.

L3 = 0,7 nH; ricavata dal rame del circuito stampato.

L4 = 100 nH; 3,5 spire in filo di rame smaltato da 0,7 mm avvolte strettamente; diametro interno = 5,5 mm; terminali 2 × 5 mm.

L5 = 15,0 nH; 1 spira di filo di rame smaltato da 1,6 mm; diametro interno = 4,5 mm; terminali 2 × 8 mm.

L6 = 26,4 nH; 1,5 spire di filo di rame smaltato da 1,6 mm avvolte strettamente; diametro interno = 5,1 mm; terminali 2 × 10 mm.

R1 = 4,7 Ω resistore a carbone

R2 = 15 Ω resistore a carbone

R3 = 180 Ω resistore a carbone da 1 W

R4 = 470 Ω potenziometro

R5 = 4,7 kΩ resistore a carbone

R6 = 2,7 kΩ resistore a carbone

R7 = 4 × 4,7 Ω (2 W); in parallelo

R8 = 150 Ω (5,5 W)

R9 = 68 Ω resistore a carbone da 1 W

R10 = 10 Ω resistore a carbone

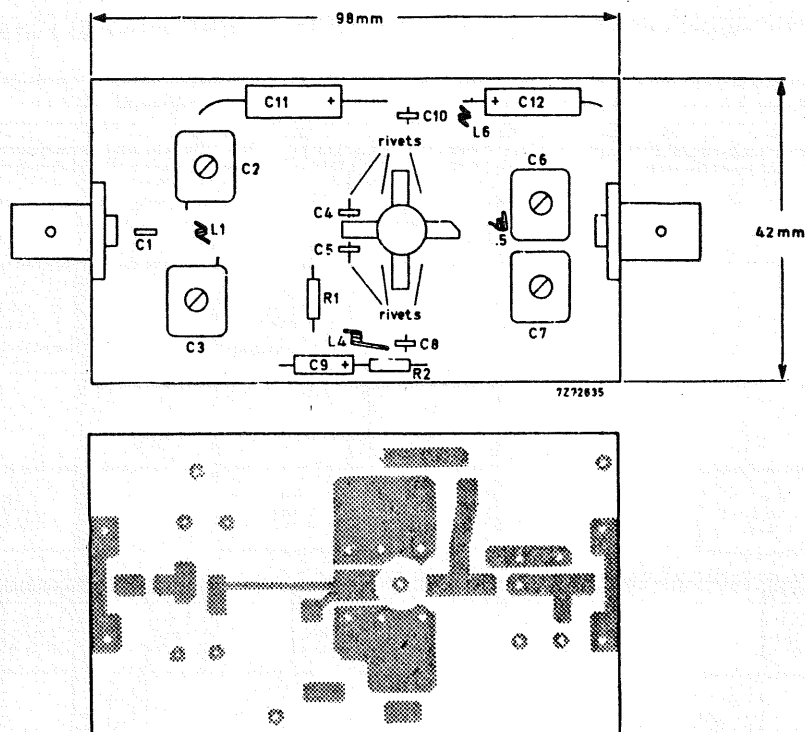


Fig. 11 - Come si presenta la piastrina del circuito stampato sulla quale è stato montato l'amplificatore descritto, vista dalla parte dei componenti; in basso è riportata la stessa piastrina con indicato solamente il rame che si trova dalla parte superiore; come spiegato nel testo, dal lato opposto della piastrina si trova uno strato di rame che funziona da massa; lo spessore della piastrina è di 1,6 mm ed è costituita da fibra di vetro in resina epossidica.

l'andamento della frequenza di transizione f_T (in MHz) in funzione della corrente di collettore I_C ; la frequenza di transizione comincia a diminuire quando la corrente supera il valore di 7,5 A.

Esempio di impiego del transistor BLW 75 in un preamplificatore per trasmettitori e ripetitori lavoranti nella banda III VHF-TV

In fig. 10 è riportato lo schema elettrico di questo pre-amplificatore lavorante alla frequenza di 224,25 MHz. La parte superiore dello schema indica l'amplificatore vero e proprio mentre la parte in basso, racchiusa in tratto e punto, indica il circuito, (due transistori) che fornisce la *tensione di polarizzazione* al transistor BLW75 in maniera che esso possa lavorare nel punto di lavoro cc stabilito.

Nella tabella 1 abbiamo riportato le prestazioni caratteristiche di questo circuito di prova.

TAB. 1 - Prestazioni del circuito riportato in fig. 10

$d_{im}^{(2)}$ (dB)	f_{video} (MHz)	V_{CE} (V)	I_C (A)	G_p (dB)	$P_{o\ sync}^{(2)}$ (W)	T_h (°C)	$R_{th\ mb-h}$ (°C/W)
-55	224,25	25	2,4	> 8,0	> 14,0	70	≤ 0,3
-52	224,25	25	2,4	> 8,0	tip. 19,5	70	≤ 0,3

(2) Misurata con il sistema a tre frequenze (portante video - 8 dB, portante audio - 7 dB, segnale della banda laterale - 16 dB); zero dB corrisponde al livello di picco del sincronismo.

In fig. 11 è riportato il circuito stampato di questo amplificatore visto, in alto, dalla parte dove risultano montati i componenti; in basso si può vedere il rame

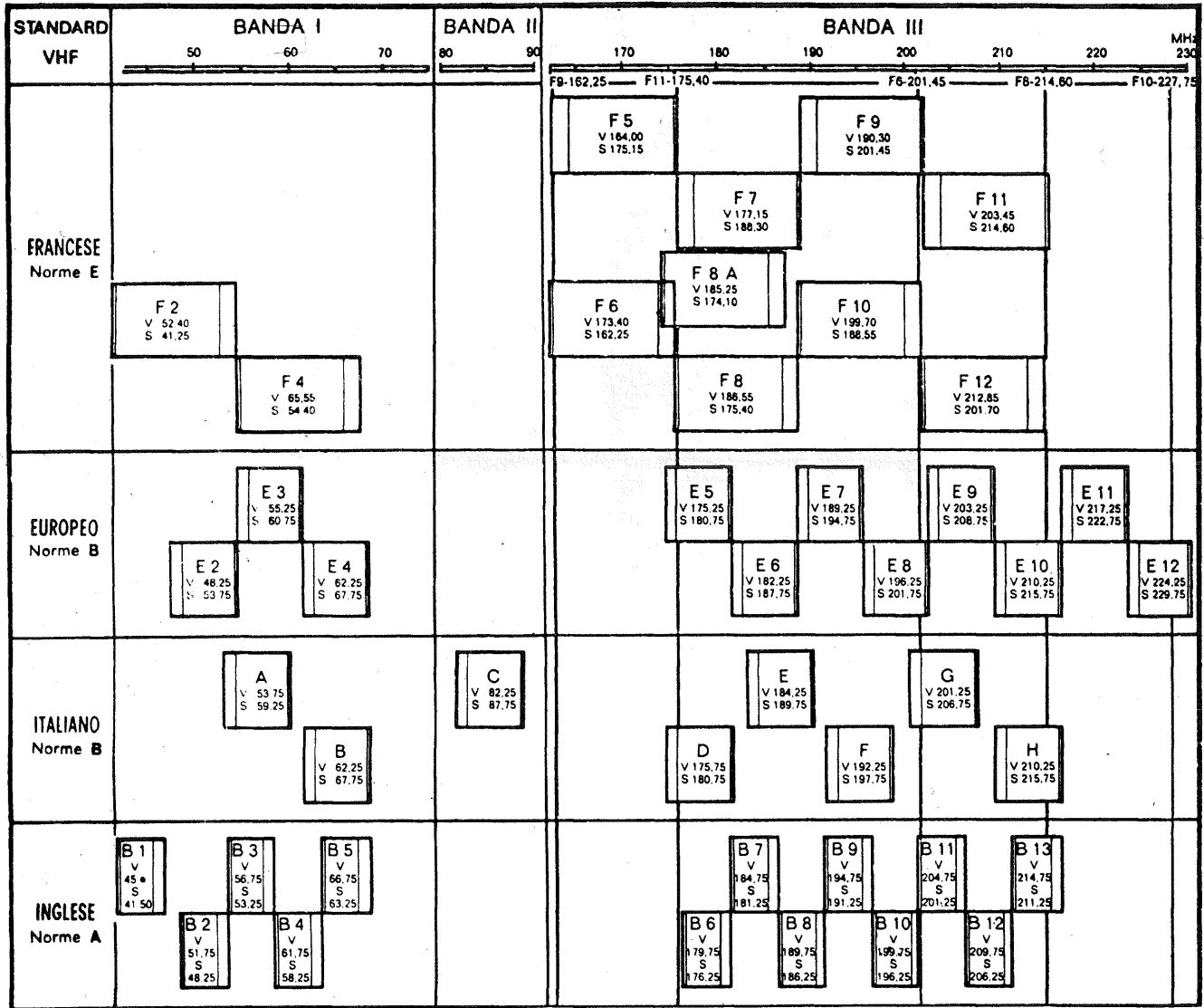
della parte dove si trovano i componenti. In questa piastrina di circuito stampato ovviamente non è presente il circuito che fornisce la tensione di polarizzazione in cc al transistor BLW75.

Il circuito stampato ha uno spessore di 1,6 mm ed è costituito da una piastrina di fibra di vetro epossidica metallizzata da entrambi i lati: il rame della parte inferiore serve, come al solito, come piastra di massa del circuito. I collegamenti a questo strato inferiore di rame (collegamenti di massa), vengono effettuati mediante rivetti forati.

In fig. 8 è riportato in % l'andamento della modulazione incrociata e della intermodulazione in funzione della potenza di picco a livello di sincronismo; la curva in alto è stata misurata con il sistema delle due frequenze (portante video 0 dB, portante suono - 7 dB); zero dB corrisponde al livello di picco del sincronismo. La curva in basso è stata misurata con il sistema delle tre frequenze (portante video - 8 dB, portante audio - 7 dB, segnale della banda laterale - 16 dB); anche in questo caso, zero dB corrisponde al livello di picco del sincronismo.

La fig. 9 dà l'andamento del guadagno di potenza in funzione della frequenza. La fig 4 indica l'andamento dell'impedenza d'ingresso (componenti in serie) in funzione della frequenza, e vale nel caso in cui il transistor lavori in classe A. In fig. 5 si può vedere l'andamento dell'impedenza di carico (componenti in parallelo) in funzione della frequenza; anche in questo caso, il transistor si suppone che lavori in classe A. Come appendice riportiamo per comodità di quanti si occupano di queste applicazioni, una tabella in cui sono indicati, per le varie bande, le frequenze delle portanti rispettivamente audio e video dei vari standard televisivi operanti in Europa.

TABELLA II - Allocazione dei canali nelle bande I, II e III VHF e IV / V UHF secondo i principali standard europei



	405	525	625 (CCIR)	625 (OIRT)	819	819 (Belgio)
--	-----	-----	------------	------------	-----	--------------

Larghezza dalla banda video (MHz)	3	4	5	C	10,4	5
Larghezza del canale (MHz)	5	0	7	8	14	7
Portante suono in relazione alla portante video (MHz)	+ 3,5	+ 4,5	+ 5,5	+ 6	+ 11,15 ...	+ 5,5
Portante suono in relazione al limite del canale (MHz)	+ 0,25	+ 0,25	+ 0,25	+ 0,25	+ 0,10 ...	+ 0,25
Frequenza di linea (Hz)	10.125	15.750	15.625 ± 0,1%	15.625 ± 0,05%	20.475	20.475 ± 0,1%
Frequenza di trama (Hz)	50	00	50	50	50	50
Frequenza di quadro (Hz)	25	30	25	25	25	26
Senso di modulazione del video	positivo	negativo	negativo*	negativo	positivo	positivo
Livello del nero come % del valore di cresta della portante	30	75	75*	75	25	25
Livello minimo della portante come % della cresta della portante	10	< 15**	10*	10 min.	< 3	0-3
Modulazione del suono	AM	FM	FM*	FM	AM	AM
Deviazione (KHz)		± 25	± 50	± 50		
Pre-enfasi (per µsec)		75	50	50		50

Canale	Portante video	Canale	Portante video
21	471,25 MHz	44	655,25 MHz
22	479,25 MHz	45	663,25 MHz
23	487,25 MHz	46	671,25 MHz
24	495,25 MHz	47	679,25 MHz
25	503,25 MHz	48	687,25 MHz
26	511,25 MHz	49	695,25 MHz
27	519,25 MHz	50	703,25 MHz
28	527,25 MHz	51	711,25 MHz
29	535,25 MHz	52	719,25 MHz
30	543,25 MHz	53	727,25 MHz
31	551,25 MHz	54	735,25 MHz
32	559,25 MHz	55	743,25 MHz
33	567,25 MHz	56	751,25 MHz
34	575,25 MHz	57	759,25 MHz
35	583,25 MHz	58	767,25 MHz
36	591,25 MHz	59	775,25 MHz
37	599,25 MHz	60	783,25 MHz
39	615,25 MHz	61	791,25 MHz
40	623,25 MHz	62	799,25 MHz
41	631,25 MHz	63	807,25 MHz
42	639,25 MHz	64	815,25 MHz
43	647,25 MHz	65	823,25 MHz